

*Registrado / Registered 23/11/2010*

*No 001246334-0001*



**OAMI - OFICINA DE ARMONIZACIÓN DEL  
MERCADO INTERIOR  
MARCAS, DIBUJOS Y MODELOS**

**CERTIFICADO DE REGISTRO**

Este certificado de Registro se expide para el dibujo o Modelo Comunitario registrado que se indica a continuación. Las inscripciones correspondientes se han anotado en el Registro de Dibujos y Modelos Comunitarios.

**OHIM – OFFICE FOR HARMONIZATION  
IN THE INTERNAL MARKET  
TRADE MARKS AND DESIGNS**

**CERTIFICATE OF REGISTRATION**

This Certificate of Registration is hereby issued for the Registered Community Design identified below. The corresponding entries have been recorded in the Register of Community Designs.

*El Presidente / The President*

*António Campinos*



21 001246334-0001  
25 ES - EN  
22 23/11/2010  
15 23/11/2010  
45 10/12/2010  
11 001246334-0001  
72 Marco Musumeci  
73 Marco Musumeci  
Aguafresh Exclusivas S.L., Calle Octubre, 418, Urbanización  
El Zorongo  
E-50020 Zaragoza  
ESPAÑA

51 23 - 02

54 **BG** - Оборудвана със система за заплащане машина за изправяне на коса

**ES** - Máquina con sistema de pago para plancha de pelo

**CS** - Platební zařízení na žehličky vlasů

**DA** - Maskine med betalingsssystem til udglatning af hår

**DE** - Maschine zum Glätten der Haare mit Bezahlungssystem

**ET** - Maksesüsteemiga juuksesirgestid

**EL** - Μηχανές με σύστημα πληρωμής για ίσιωμα των μαλλιών

**EN** - Payment-operated hair straighteners

**FR** - Lisseur pour cheveux avec système de paiement

**IT** - Stiracapelli a pagamento

**LV** - Maksas matu taisnošanas ierīces

**LT** - Mokami plaukų tiesinimo aparatai

**HU** - Pénzzel működtetett hajvasalók

**MT** - Apparat li jillixxa x-xagħar li jifhaddem bil-flus

**NL** - Machine met betaalsysteem voor haarijzer

**PL** - Prostownica do włosów z systemem płatania

**RO** - Placă de întins părul cu sistem de plată

**PT** - Máquina com sistema de pagamento para alisador de cabelo

**SK** - Platobné zariadenie pre žehličky na vlasy

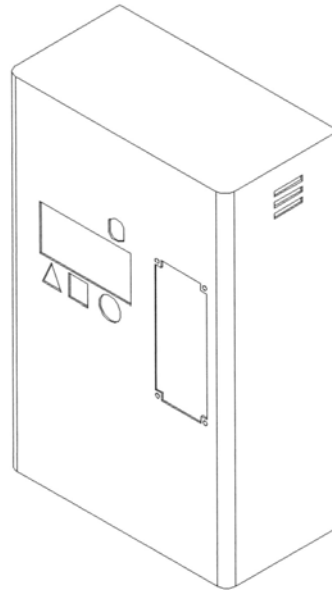
**SL** - Naprava za ravnanje las, ki deluje po sistemu plačevanja

**FI** - Maksulliset hiuksia suoristavat laitteet

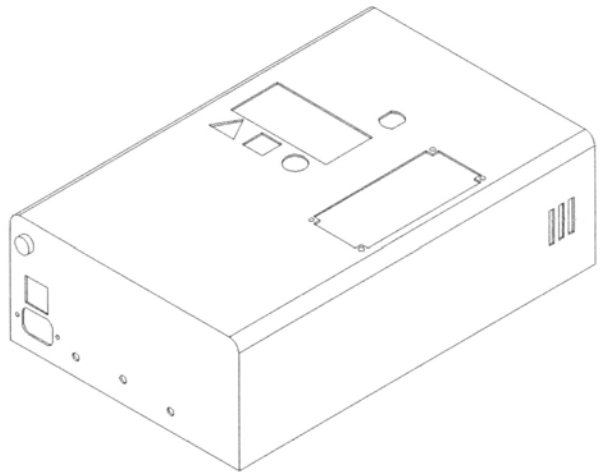
**SV** - Maskin med betalningssystem för locktänger

57

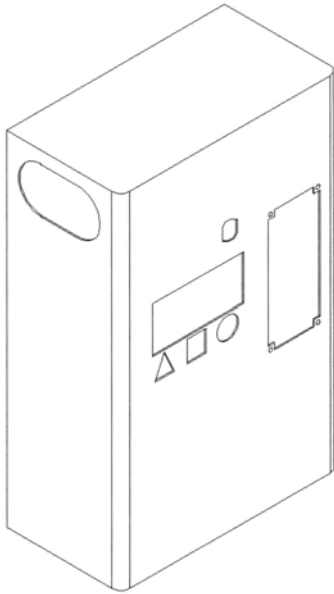
55



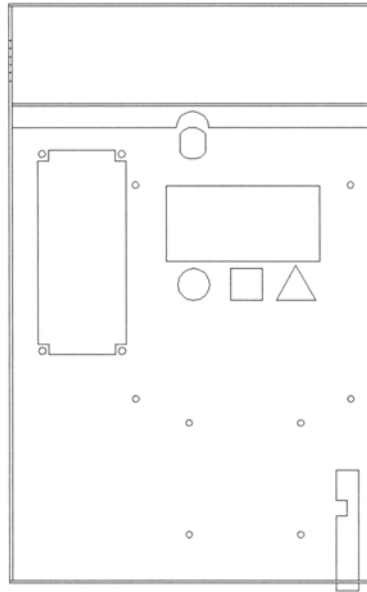
0001.1



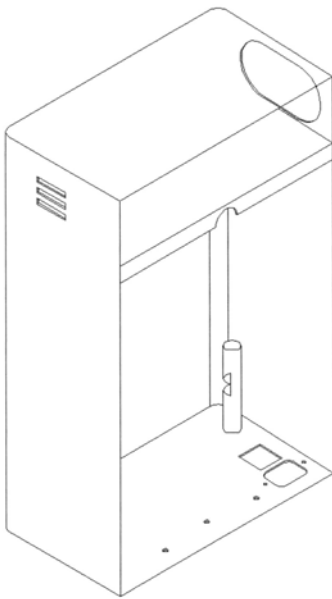
0001.2



0001.3



0001.5



0001.4

*Registrado / Registered 23/11/2010*

*No 001246359-0001*



**OAMI - OFICINA DE ARMONIZACIÓN DEL  
MERCADO INTERIOR  
MARCAS, DIBUJOS Y MODELOS**

**CERTIFICADO DE REGISTRO**

Este certificado de Registro se expide para el dibujo o Modelo Comunitario registrado que se indica a continuación. Las inscripciones correspondientes se han anotado en el Registro de Dibujos y Modelos Comunitarios.

**OHIM – OFFICE FOR HARMONIZATION  
IN THE INTERNAL MARKET  
TRADE MARKS AND DESIGNS**

**CERTIFICATE OF REGISTRATION**

This Certificate of Registration is hereby issued for the Registered Community Design identified below. The corresponding entries have been recorded in the Register of Community Designs.

*El Presidente / The President*

*António Campinos*



21 001246359-0001  
25 ES - EN  
22 23/11/2010  
15 23/11/2010  
45 20/12/2010  
11 001246359-0001  
72 Marco Musumeci  
73 Marco Musumeci  
Aguafresh Exclusivas S.L., Calle Octubre, 418, Urbanización  
El Zorongo  
E-50020 Zaragoza  
ESPAÑA

51 13 - 03

54 **BG** - Съединители на кабели

**ES** - Conectores de cables

**CS** - Kabelové příchytky

**DA** - Konnektorer til kabler

**DE** - Kabelverbindungsteile

**ET** - Kaabliklemmid

**EL** - Σύνδεσμοι καλωδίων

**EN** - Cable connectors

**FR** - Connecteurs de câbles

**IT** - Connettori per cavi

**LV** - Kabeļu savienotājelementi

**LT** - Kabelio spaustukai

**HU** - Kábelcsatlakozók

**MT** - Konnetturi għall-kejbil

**NL** - Kabelconnectors

**PL** - Zaciski do kabli

**PT** - Conectores de cabos

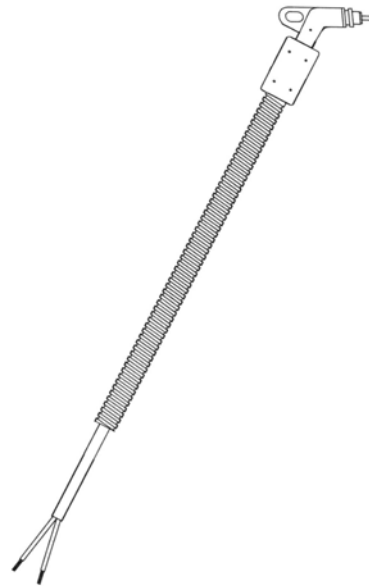
**RO** - Racorduri pentru cabluri

**SK** - Káblové konektory

**SL** - Spojke za kable

**FI** - Kaapeliliittimet

**SV** - Kabelanslutningar



0001.1

57

55